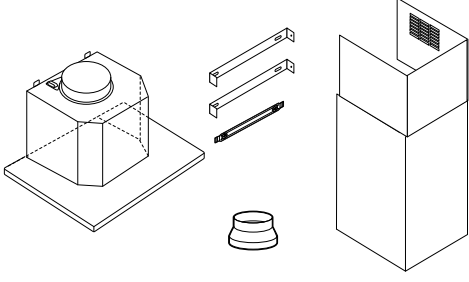




9001269420 990503

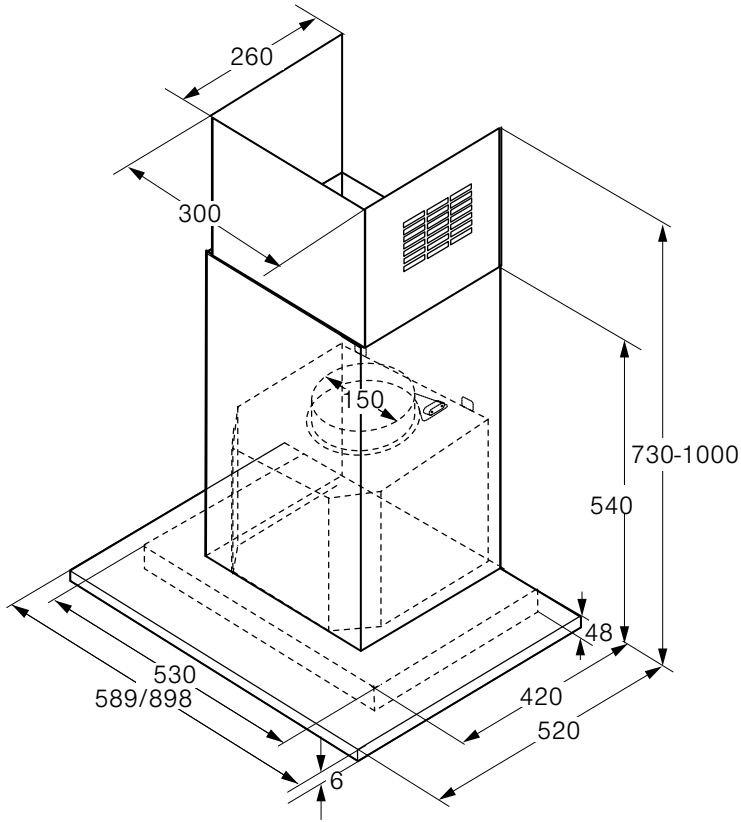
tr Montaj kılavuzu



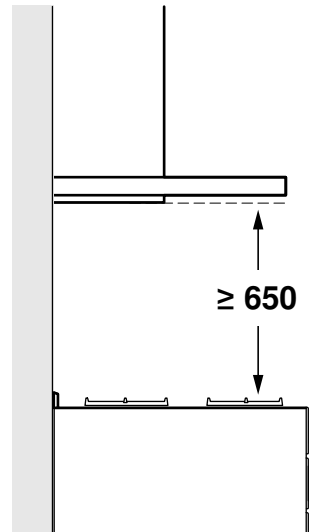
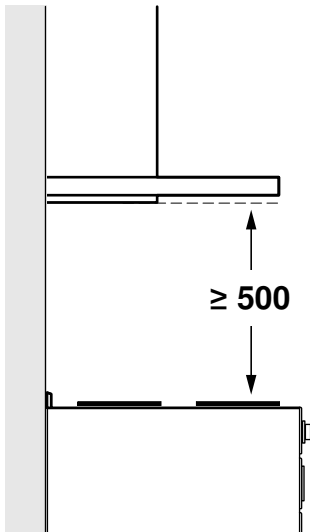
- 6 x
- 6 x
- 6 x



A

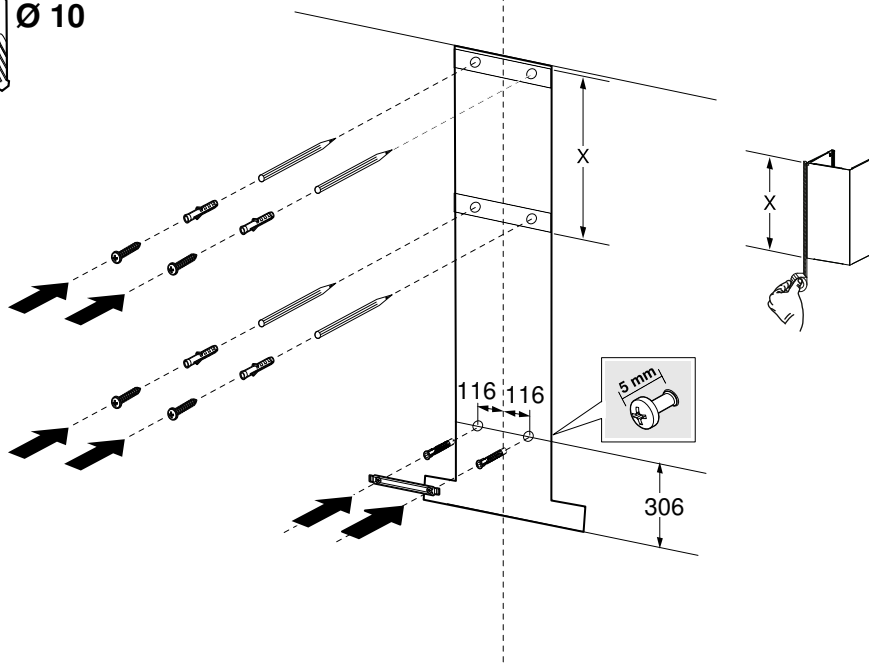


B

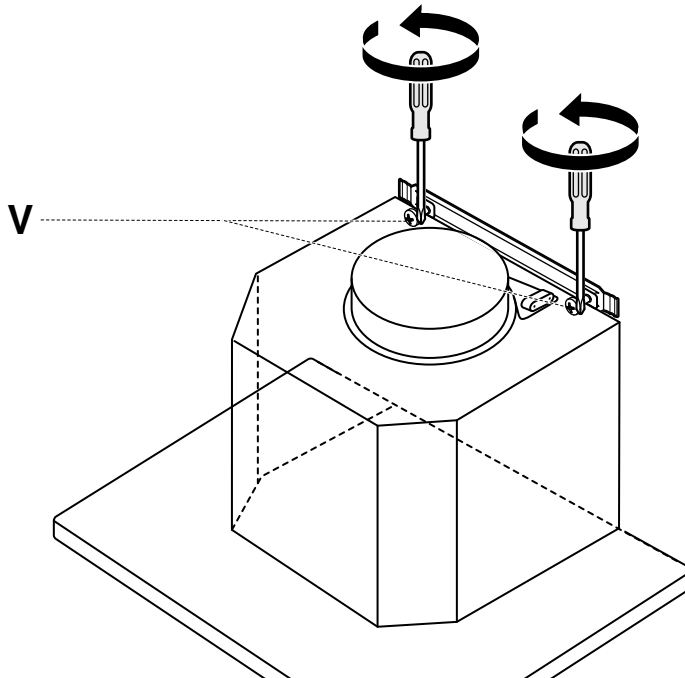


1

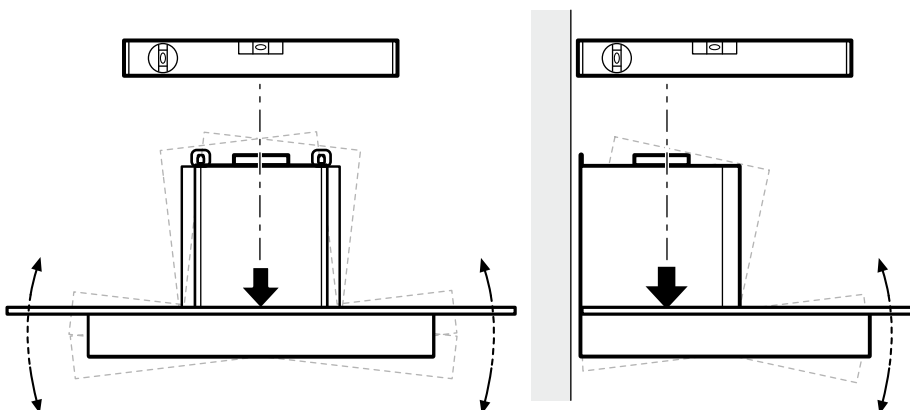
Ø 10



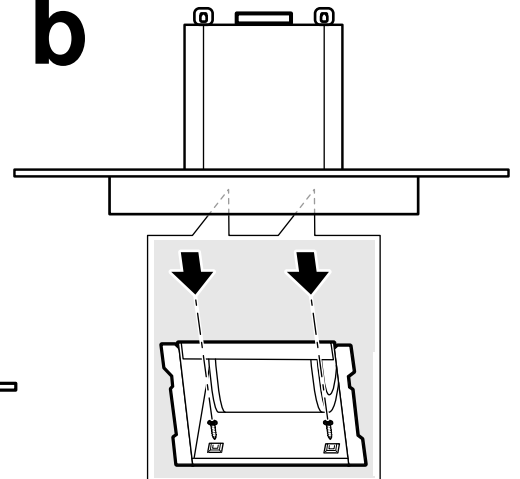
2



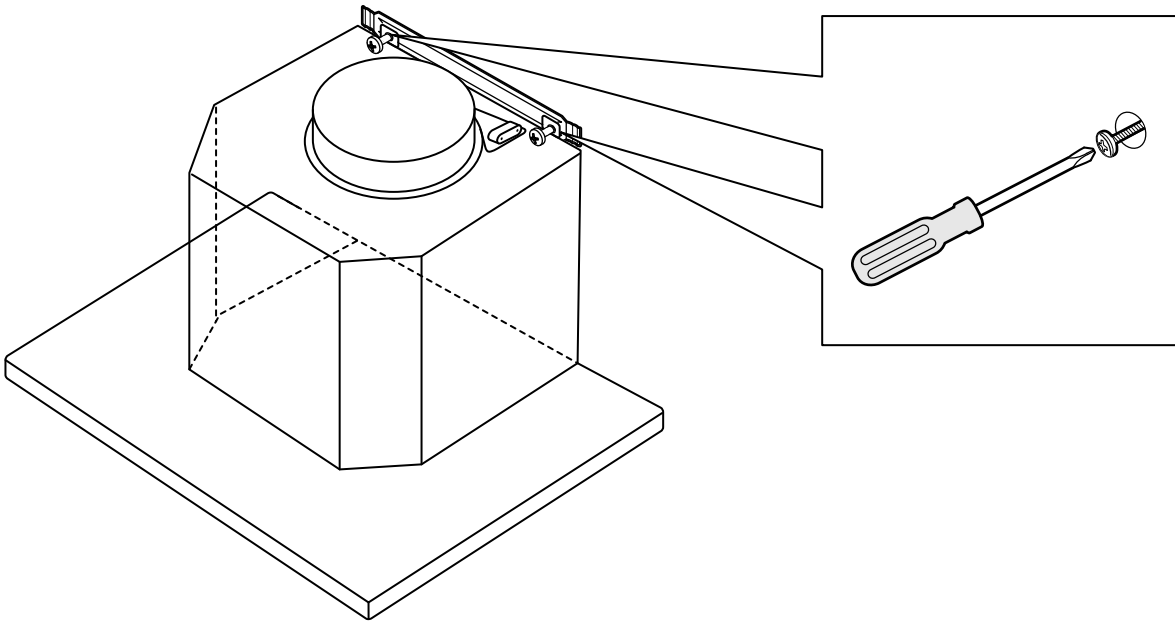
3 a



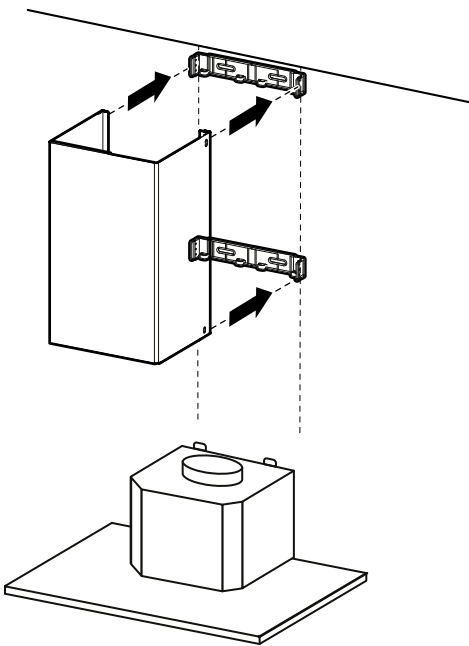
b



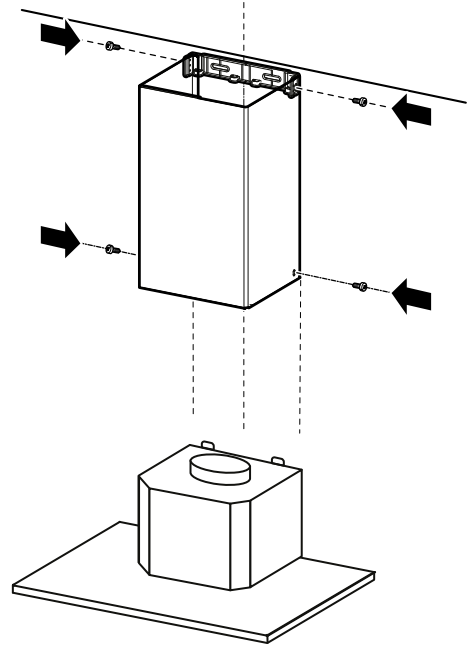
4



5a



b



⚠️ Önemli güvenlik uyarıları

Bu kılavuzu dikkatlice okuyunuz. Ancak bu şekilde cihazı güvenli ve doğru bir biçimde kullanmanız mümkün olacaktır. Daha sonra kullanılmak üzere veya başka birisinin kullanımı için kullanım ve montaj kılavuzunu muhafaza ediniz.

Ambalajı açıldıktan sonra cihaz kontrol edilmelidir. Bir nakliye hasarı olması durumunda, cihaz bağlantısı yapılmamalıdır.

Sadece montaj kılavuzuna göre yapılmış uzmanca bir kurma sayesinde, kullanım güvenliği garanti edilmiş olur. Yerleşim yerinde sorunsuz çalışmadan tesisatçı sorumludur.

Aspiratörün genişliği en az ocağın genişliğine eşit olmalıdır.

Kurma işlemi için, güncel geçerli yapı yönetmeliklerine ve yerel elektrik ve gaz işletmelerinin yönetmeliklerine dikkat edilmelidir.

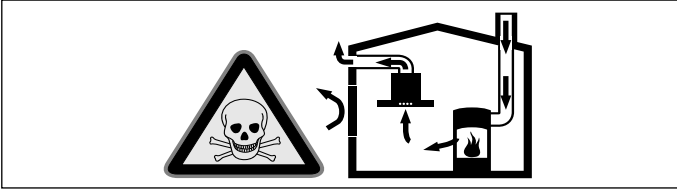
Atık havanın çıkarılmasında idari ve yasal düzenlemelere (örn. ülkenin inşaat yönetmelikleri) dikkat edilmelidir.

Bu cihaz, deniz seviyesinden en fazla 2000 metre yükseklikte kullanılmak üzere tasarlanmıştır.

Ölüm tehlikesi!

Geri emilen yanma gazları zehirlenmelere neden olabilir.

Cihaz, dolaşımli hava modunda aynı zamanda oda havasına bağlı bir ateşlik ile birlikte çalıştırıldığında havalandırmanın her zaman yeterli olmasını sağlayınız.

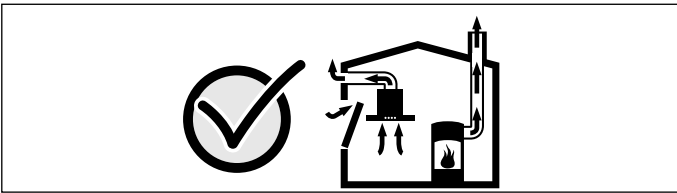


Hava dolaşımli ateşlikler (örneğin gaz, yağ, odun veya kömürle çalışan sobalar, şöbenler, su ısıtıcıları) yanma havasını kurulum yerinden alırlar ve atık gazı bir atık gaz sistemi (örneğin baca) kanalıyla dışarıya aktarırlar.

Çalışmakta olan davlumbazla birlikte mutfaktan ve komşu odalardan hava çekilir. Yeterli hava girişi sağlanmazsa vakum oluşur. Bu durumda bacadan ve atık gaz kanalından zehirli gazlar emilerek tekrar eve girer.

- Bu nedenle temiz hava girişinin daima yeterli olması sağlanmalıdır.
- Hava giriş/çıkış menfezi limit değerlere uyulması için tek başına yeterli olmayabilir.

Ancak ateşliğin kurulu bulunduğu mekânda vakumun 4 Pa (0,04 mbar) değerini aşmadığı sürece cihaz tehlikesiz bir şekilde işletilebilir. Bu, ancak örneğin hava giriş/çıkış menfezleriyle birlikte kapı ve pencerelerde kapatılması mümkün olmayan hava delikleri veya başka teknik önlemlerle yeterli derecede yanma havası ikmalinin sağlanmasıyla mümkündür.



Binanın komple baca ve havalandırma sistemini değerlendirebilecek ve havalandırma için uygun önerilerde bulunabilecek yetkili kişilere (örneğin baca temizleme ustası) mutlaka danışınız.

Davlumbaz sadece hava dolaşımli işletimde kullanılırsa, herhangi bir kısıtlama olmadan işletilmesi mümkündür.

Ölüm tehlikesi!

Geri emilen yanma gazları zehirlenmelere neden olabilir. Atık hava, ne devrede olan bir duman veya atık gaz bacasına, ne de ısıtma kaynaklarının kurulu olduğu yerlerin havalandırılması için kullanılan bir bacaya aktarılmalıdır. Atık havanın devrede olmayan bir duman veya atık gaz bacasına aktarılması isteniyorsa, yetkili baca temizleme ustasının iznini almanız gerekir.

Boğulma tehlikesi!

Ambalaj malzemeleri çocuklar için tehlikelidir. Çocukların ambalaj malzemeleri ile oynamalarına kesinlikle izin vermeyiniz.

Elektrik çarpma tehlikesi!

Cihaz içindeki parçalar keskin kenarlı olabilir. Bağlantı kablosu hasar görebilir. Bağlantı kablosunu kurma işlemi esnasında katlamayınız veya sıkıştırmayınız.

Yangın tehlikesi!

- Yağ filtresindeki yağ tortuları tutuşabilir. Bir sıcak nokta oluşmasını önlemek için belirtilen güvenlik mesafelerine uyulmalıdır. Pişirme araçlarınız ile ilgili bilgilere dikkat ediniz. Eğer gazlı ve elektronik ocaklar birlikte kullanılıyorsa, bildirilmiş olan en büyük mesafe geçerlidir.

Cihaz sadece bir tarafı yüksek bir kolon mutfak dolabının veya yüksek bir duvarın yanında olacak şekilde kurulmalıdır. Duvara veya kolon mutfak dolabına olan mesafe en az 500 mm olmalıdır.

- Yağ filtresindeki yağ tortuları tutuşabilir. Cihazın yakınında kesinlikle açık ateş ile çalışılmamalıdır (örn. flambe). Cihazın katı yakıt (örn. odun veya kömür) kullanılarak ısıtılan bir ısıtma donanımının yakınına kurulmasına sadece, çıkarılmayan kapalı bir kapak mevcut olması halinde izin verilir. Kıvılcım saçılmamalıdır.

Yaralanma tehlikesi!

- Cihaz içindeki parçalar keskin kenarlı olabilir. Koruyucu eldivenler kullanınız.
- Cihaz, gerektiği gibi sabitlenmemişse düşebilir. Tüm sabitleme elemanları sıkılmış ve güvenli bir şekilde monte edilmiş olmalıdır.
- Elektriksel veya mekanik yapıda değişiklikler yapmak tehlikelidir ve fonksiyon arızalarına neden olabilir. Elektriksel veya mekanik yapıda değişiklikler yapmayınız.

Genel bilgi ve uyarılar

Cihazın yüzeyleri hassastır. Kurma işleminde hasarları önleyiniz.

Atık hava modu

Bilgi: Hava, gaz veya diğer yakıtların yakıldığı cihazların egzoz gazları için kullanılan bir bacaya verilemez (bu havalandırma cihazları için geçerli değildir).

- Atık havanın devrede olmayan bir duman veya atık gaz bacasına aktarılması isteniyorsa yetkili baca temizleme ustasının iznini almanız gerekir.
- Atık hava dış duvar üzerinden dışarı aktarılırsa bir teleskopik duvar kasası kullanılmalıdır.

Hava çıkış hattı

Bilgi: Döşenen borulardan kaynaklanan kusurlarda cihaz üreticisi herhangi bir sorumluluk kabul üstlenmez.

- Cihaz, kısa ve düz bir hava çıkış borusu ve mümkün oldukça büyük bir boru çapı kullanıldığında en yüksek performansı sergiler.
- Uzun ve pürüzlü hava çıkış boruları ile çok sayıda boru dirsekleri veya 150 mm'den küçük boru çapları kullanıldığında optimum havalandırma performansına ulaşılamaz ve fanın ses seviyesi artar.
- Hava çıkış hattının döşenmesinde kullanılan boru veya hortumlar yanmayan malzemeden üretilmiş olmalıdır.

Yuvarlak borular

İç çapın 150 mm veya en az 120 mm olması önerilir.

Yassı kanallar

İç kesit yuvarlak boruların çapına uygun olmalıdır.

Ø 150 mm yakl. 177 cm²

Ø 120 mm yakl. 113 cm²

- Yassı kanallar keskin dirseklere sahip olmamalıdır.
- Farklı boru çaplarında sızdırmaz şeritler kullanınız.

Havalandırma çalışması

Bilgi: Cihaz sadece sabit biçimde kurulmuşsa ve boru bağlantıları bağlanmışsa çalıştırılabilir.

Elektrik bağlantısı

⚠️ Elektrik çarpma tehlikesi!

Cihaz içindeki parçalar keskin kenarlı olabilir. Bağlantı kablosu hasar görebilir. Bağlantı kablosunu kurma işlemi esnasında katlamayınız veya sıkıştırmayınız.

Gerekli bağlantı verileri, cihazın iç kısmında bulabileceğiniz tip etiketinin üzerinde bildirilmiştir; bunun için metal yağ filtreleri sökülmelidir.

Bu cihaz, AB parazitlenme giderme yönetmeliklerine uygundur.

Bu cihaz sadece yönetmeliklere uygun şekilde monte edilmiş, toprak hattına sahip bir elektrik prizine bağlanmalıdır.

Toprak hattına sahip elektrik prizi, mümkünse doğrudan baca kaplaması bölgesi dahiline monte edilmelidir.

- Toprak hattına sahip elektrik prizinin, kendine ait bir elektrik devresine bağlanması gerekir.

- Eğer cihaz kurulduktan sonra toprak hattına sahip elektrik prizine ulaşmak mümkün değilse, sabit bağlantıdaki gibi bir ayırma tertibatı mevcut olmalıdır.

Bir sabit bağlantı gerekmesi halinde, kurulum dahilinde asg. 3 mm kontak açıklığı olan çok kutuplu bir ayırma şalteri (hat koruma şalteri, sigortalar ve kontaktörler) mevcut olmalı ya da öngörülmelidir. Sabit bağlantıyı sadece bir elektronik uzmanı gerçekleştirmelidir.

Kurulumun hazırlanması

Duvarın kontrol edilmesi

- Duvar düz, dik konumda ve yeterli taşıma gücüne sahip olmalıdır.
- Matkap deliklerinin derinliği, civatanın uzunluğuna uygun olmalıdır. Dübeller sağlam oturmalıdır.
- Teslimat kapsamındaki civatalar ve dübeller, cihazın şu duvarlara montajı için uygundur: ağır beton, alçıpan plakalar, poroz beton, poroton tuğla. Cihazı monte etmeden önce, delikler delinirken duvarın sağlamlığının kontrol edilmesi çok önemlidir. Eğer duvarın sağlamlığı yeterli değilse aspiratör monte edilmemelidir.
- Davlumbazın maksimum ağırlığı **16 kg**'dır.

Cihazın boyutları ve emniyet mesafeleri

- Cihaz boyutlarına dikkat ediniz. **(Resim A)**
- Emniyet mesafelerine uyunuz. **(Resim B)**

Gazlı ocağın kurulum talimatlarında farklı bir mesafe isteniyorsa, her zaman büyük olan mesafeye uyulmalıdır.

Duvarın hazırlanması

Dikkat!

Deliklerin etrafında elektrik hatlarının, gaz veya su borularının olmadığından emin olunuz.

1. Tavandan, davlumbazın alt kenarına kadar, duvara dik bir orta konum çizgisi çiziniz. **(Resim 1)**
2. Bacanın köşebendinin deliklerini işaretleyiniz. Köşebendin ortası bir çentikle işaretlenmiştir. Köşebendi orta çizginin ortasına yerleştiriniz, yatay olarak hizalayınız ve deliklerin pozisyonlarını işaretleyiniz. Her iki köşebent arasındaki X mesafesi, üst baca parçasının uzunluğuna eşittir.
3. Cihazın asma tertibatları için delikleri işaretleyiniz.
4. Delikleri deliniz.
5. Dübelleri duvarla hizalayarak bastırınız.

Duvar tutucusunun monte edilmesi

1. Baca kaplaması tutturma köşebendini vidalayınız. **(Resim 1)**
2. Cihaz askı tertibatının duvar desteğini takınız. **(Resim 1)**

Cihazın hazırlanması

1. Filtre kapağını iki elle tutunuz ve açınız.
2. Metal yağ filtresini çıkarınız.

Cihazın monte edilmesi

⚠ Yaralanma tehlikesi!

Cihaz içindeki parçalar keskin kenarlı olabilir. Koruyucu eldivenler kullanınız.

⚠ Yaralanma tehlikesi!

Cihaz ağırdır. Cihazın hareket ettirilmesi için 2 kişi gereklidir. Yalnızca uygun yardımcı malzemeleri kullanınız.

Cihazın yerine asılması ve hizalandırılması

⚠ Yaralanma tehlikesi!

Cihaz içindeki parçalar keskin kenarlı olabilir. Koruyucu eldivenler kullanınız.

1. Cihazın koruyucu folyosunu önce arka kısımdan ve montajdan sonra da tamamen çekip çıkarınız.
2. Cihazı yerleştiriniz. **(Resim 2)**
3. Cihazı yatay olarak hizalayınız. **(Resim 3)**
4. Cihaz askı tertibatı vidalarını tamamen sıkınız. **(Resim 4)**
5. Koruyucu folyoyu metal yağ filtresinden çıkarınız.
6. Metal yağ filtresini takınız.

Cihazın bağlanması

Hava çıkış bağlantısının ve elektrik bağlantısının kurulması

Bilgiler

- Atık hava modunda bir dönüş kuyruğu kapağı monte edilmelidir. Cihaz ile birlikte bir dönüş kuyruğu kapağı teslim edilmemişse, yetkili satıcıdan temin edilebilir.
- Atık hava dış duvar üzerinden dışarı aktarırsa, bir teleskopik duvar kasası kullanılmalıdır.

Hava çıkış bağlantısının kurulması

Bilgi: Bir alüminyum boru kullanılması halinde, bağlantı alanını önceden pürüzsüz ve çapaksız hale getiriniz.

1. Hava çıkış borusunu doğrudan hava deliği parçasına sabitleyiniz.
2. Kirli hava çıkış açıklığına bağlayınız.
3. Bağlantı yerlerini uygun şekilde izole ediniz.

Elektrik bağlantısının kurulması

1. Fişi topraklı prize takınız.
2. Sabit bağlantının gerekli olması durumunda lütfen Elektrik Bağlantısı bölümündeki uyarıları dikkate alınız.

Baca kaplamasının monte edilmesi

⚠ Yaralanma tehlikesi!

Cihaz içindeki parçalar keskin kenarlı olabilir. Koruyucu eldivenler kullanınız.

1. Her iki baca kaplamasındaki koruyucu folyoları çekip çıkarınız.
2. Üst baca kaplamasını monte ediniz. Üst baca kaplamasının her iki yan sacını hafifçe birbirinden uzağa doğru bükünüz, köşebentlerin arkasına asınız ve dayanak noktasına kadar birbirine bastırınız. **(Resim 5a)**

Bilgi: Kirli hava işletiminde baca kaplamasını yarıkları aşağı gelecek şekilde monte ediniz.

3. Üst baca kaplamasını yandan her iki köşebende vidalayınız. **(Resim 5b)**
4. Alt baca kaplamasını monte ediniz. Alt baca kaplamasının her iki yan sacını hafifçe birbirinden uzağa doğru bükünüz ve üst baca kaplamasının arkasına asınız.

Bilgi: Çizik oluşmasını önlemek için, alt baca kaplamasının kenarlarına koruyucu olarak kağıt yerleştiriniz.

5. Alt baca kaplamasını dayanak noktasına kadar birbirine bastırınız.

Cihazın sökülmesi

1. Cihazı elektrik şebekesinden ayırınız.
2. Baca kaplamalarını sökünüz.
3. Hava çıkış hatlarını sökünüz.
4. Metal yağ filtresini çıkarınız.
5. Cihaz askı tertibatı vidalarını gevşetiniz, ama tamamen sökmeyiniz.
6. Cihazı çıkarınız.
7. Baca kaplaması tutturma köşebendini sökünüz.

